

GLE купе



Mercedes-Benz





# В каждой семье есть свой бунтарь

Испытайте самое лучшее из того, что предлагает сегодня автомобильный мир, в новой захватывающей форме: современную роскошь автомобиля «Мерседес-Бенц». Мощь, присущую автомобилю SUV. Динамику и маневренность купе. Настоящий «Мерседес», восхитительно другой. Новое купе GLE. Здесь собрано все самое лучшее.

## УВЕРЕННОСТЬ В ЛЮБОЙ СИТУАЦИИ



Познакомьтесь с новым купе GLE в формате HD. В этом Вам помогут приложение Каталог «Мерседес-Бенц» для iPad®, а также цифровое руководство по эксплуатации «Mercedes-Benz Guides» для iPhone®. Оба приложения с видеоматериалом и другими контентом предлагаются бесплатно в iTunes Store®.





## Воплощение стиля на всех видах дорог

### 2 | Купе «Мерседес-Бенц» GLE 450 AMG 4MATIC «Серебристый бриллиант металлик»

Спортивная модель AMG, легкосплавные колесные диски AMG с 5 двоянными спицами, обивка из кожи наппа/кожи цвета черный перламутровый/черный с красной контрастной декоративной строчкой, декоративные элементы из светлого алюминия с продольной шлифовкой

### 11 | Купе GLE 350 d 4MATIC designo «Красный гиацинт металлик»

Легкосплавные колесные диски с 5 спицами, обивка из кожи наппа/кожи цвета «Фарфор»/черный, декоративные элементы с покрытием черным рояльным лаком

В иллюстрациях могут содержаться принадлежности и элементы дополнительной комплектации, не входящие в базовый объем поставки.

### 20 | Купе Mercedes-AMG GLE 63 S 4MATIC designo «Белый бриллиант bright»

Легкосплавные колесные диски AMG с крестообразными спицами, обивка из черной кожи наппа AMG «Эксклюзив» с серой контрастной декоративной строчкой, декоративные элементы: карбон AMG/рояльный лак черного цвета

## Всегда впереди на всех видах дорог

26 | Mercedes me

32 | Двигатели

33 | АКП 9G-TRONIC

34 | Режимы движения DYNAMIC SELECT

36 | Пневмоподвеска AIRMATIC с ADS PLUS

37 | Пакет вспомогательных систем Plus

38 | Комплексная концепция безопасности

39 | Системы информации и развлечения,  
подключение приборов и мультимедиа

41 | Панорамная сдвижная панель крыши

42 | Спортивная модель AMG

44 | Автомобили Mercedes-AMG

50 | Комплектация, пакеты и аксессуары

60 | Колесные диски

62 | Технические характеристики и габариты

65 | Обивка и лаки





Непоколебимый.  
И в то же время чрезвычайно гибкий



То, что обещает дизайн, с лихвой реализует техника, демонстрируя уникальный симбиоз спортивности, комфорта и индивидуальности. При помощи контроллера DYNAMIC SELECT возможен выбор из пяти режимов движения: «Comfort», «Sport», «Sport Plus» (в зависимости от модели), «Скользкий грунт» и «Individual». Вы сами создаете себе желаемые ощущения от езды. Благодаря пневмоподвеске AIRMATIC и адаптивной системе амортизации ADS PLUS (опция в зависимости от двигателя) непрерывно производится автоматическая регулировка амортизаторов.







#### НОВОЕ КУПЕ «МЕРСЕДЕС-БЕНЦ» GLE 450 AMG 4MATIC

Сейчас в ассортименте продукции «Мерседес-Бенц» Вы найдете еще больше мощности, еще больше адреналина, еще больше AMG. В продажу поступили спортивные модели AMG. Оптимизированные технологии привода, тормозные системы и системы выпуска ОГ, а также специальные компоненты ходовой части AMG позволяют испытать удовольствие от езды на новом уровне. Серийный режим движения «Sport Plus» впечатляет увеличенным числом оборотов при трогании с места, более поздним переключением передач, более жесткой амортизацией и дополнительным понижением клиренса. Кроме того, активна функция спортивного освещения с более динамичным освещением поворотов и ускоренной адаптацией фар дальнего света. Купе «Мерседес-Бенц» GLE 450 AMG 4MATIC. Начало большой любви.







## Здесь нет места для скромности

Погрузитесь в море стиля и прогресса. Над кокпитом царит мультимедийный дисплей, по желанию размером до 20,3 см, с красивым остеклением и восхитительным разрешением. Прогрессивность купе GLE достигает своей кульминации в обширном цифровом соединении благодаря службам Mercedes connect me. По желанию Вы можете пользоваться Интернетом, навигационным сервисом или многочисленными приложениями «Мерседес-Бенц». Службы Mercedes connect me являются частью нового мира услуг и развлечений Mercedes me. Узнайте больше на сайте [www.mercedes.me](http://www.mercedes.me)



## Сдержанность часто переоценивают

В искусстве автомобилестроения купе GLE исповедует новый экспрессионизм. Сенсационные пропорции, широкая плечевая линия и мощные арки колес придают дизайну чувственную ясность. Характерный силуэт купе, широкая колея и легко-сплавные колесные диски размером до 55,9 см (22") на заказ демонстрируют силу и динамику. Рождая новый, уверенный в себе характер.









Его формы отвечают стилю



современного города











Неброское. Уравновешенное. И это – тоже новое купе GLE. Оно в базовой комплектации оснащается новой АКП 9G-TRONIC. Инновационной системой, которую Вы практически не заметите – настолько плавно переключение передач, настолько низко число оборотов. Спокойствие и невозмутимость: выражение непоколебимой уверенности в себе.



## Выражение силы. И вкуса

Отвесная, объемная спортивная решетка радиатора является характерным элементом передней части автомобиля. Капот покоряет мощными выступами Powerdome и эффектно обрамлен светодиодными фарами High Performance филигранной конструкции с картинными «бровками» и выразительной световой графикой и днем, и ночью.













#### НИЖЕ, ДЛИННЕЕ, ШИРЕ: ОТ GLE ДО GLE КУПЕ

Новое купе GLE на 81 мм длиннее новой модели GLE. Креативный импульс, который дизайнеры «Мерседес-Бенц» реализовали в неотразимой атлетической форме купе. Увеличенная на 68 мм ширина сделала возможной более спортивную колею. Автомобиль уверенно и доминантно смотрится на дороге. В сочетании с пониженной на 28 мм высотой и плавно ниспадающей крышей купе возникают пропорции, типичные для спортивного автомобиля. Вытянутая боковая линия является прекрасным выражением этой новой, неожиданной динамики.



## Из него не хочется выходить

Сядьте в него, а лучше взойдите на трон: высокая посадка придает величавость, а горизонтальные контуры салона создают особенно спортивную атмосферу. В глаза сразу бросаются большие, объемные декоративные элементы, выполненные из спортивно-элегантного алюминия или, опционально – из дерева или эксклюзивного карбона. По желанию Вы можете ионизировать воздух или создать особенную атмосферу в салоне при помощи комфортной подсветки. Создайте для себя интерьер, полный роскоши и индивидуального стиля!
















## Чемпион из Аффальтербаха. Купе Mercedes-AMG GLE 63 S 4MATIC

Технологии автоспорта катапультируют новое купе GLE в группу лидеров. Со спортивным приветом из Аффальтербаха: новое, бескомпромиссно-спортивное купе Mercedes-AMG GLE 63 4MATIC с двигателем V8 с двойным турбонаддувом, а также еще более мощная S-модель (на иллюстрации) с 430 кВт (585 л. с.) и максимальным крутящим моментом 760 Нм. Жажда виражей: модели Mercedes-AMG эксклюзивно оснащаются ориентированным на максимальную мощность распределением тягового усилия в соотношении 40:60 с акцентом на задний мост.



The image shows the front interior of a Mercedes-AMG vehicle. The driver's seat is in the foreground, featuring black leather upholstery with a perforated pattern and a decorative stitching line. The center console has a gear shifter and handbrake. The dashboard and door panels are finished with carbon fiber and a black piano lacquer. The steering wheel is partially visible, and the view through the windshield shows a dramatic, cloudy sky over a landscape.

В такие спортивные сиденья Вас еще никогда не вжимало. Наслаждайтесь ездой высшего класса в автомобиле Mercedes-AMG с наилучшей перспективой: сидя на спортивных сиденьях AMG с обивкой из кожи наппа AMG «Эксклюзив» черного цвета с серой контрастной декоративной строчкой. Свое абсолютное завершение интерьер получает благодаря опциональным декоративным элементам AMG из карбона/с покрытием рояльным лаком черного цвета.





Спортивнее не был  
еще ни один SUV



## Что превращает автомобиль в «Мерседес»?

Традиции обязывают. В нашем случае – к инновациям. Мы в числе тех, кто задает новые направления. Шаг за шагом. Так был создан самый первый автомобиль в мире, первый дизельный легковой автомобиль, первый автомобиль с зоной деформации, первый автомобиль с системой ABS. Мы с гордостью окидываем взглядом пройденный путь, но еще охотнее смотрим в будущее.

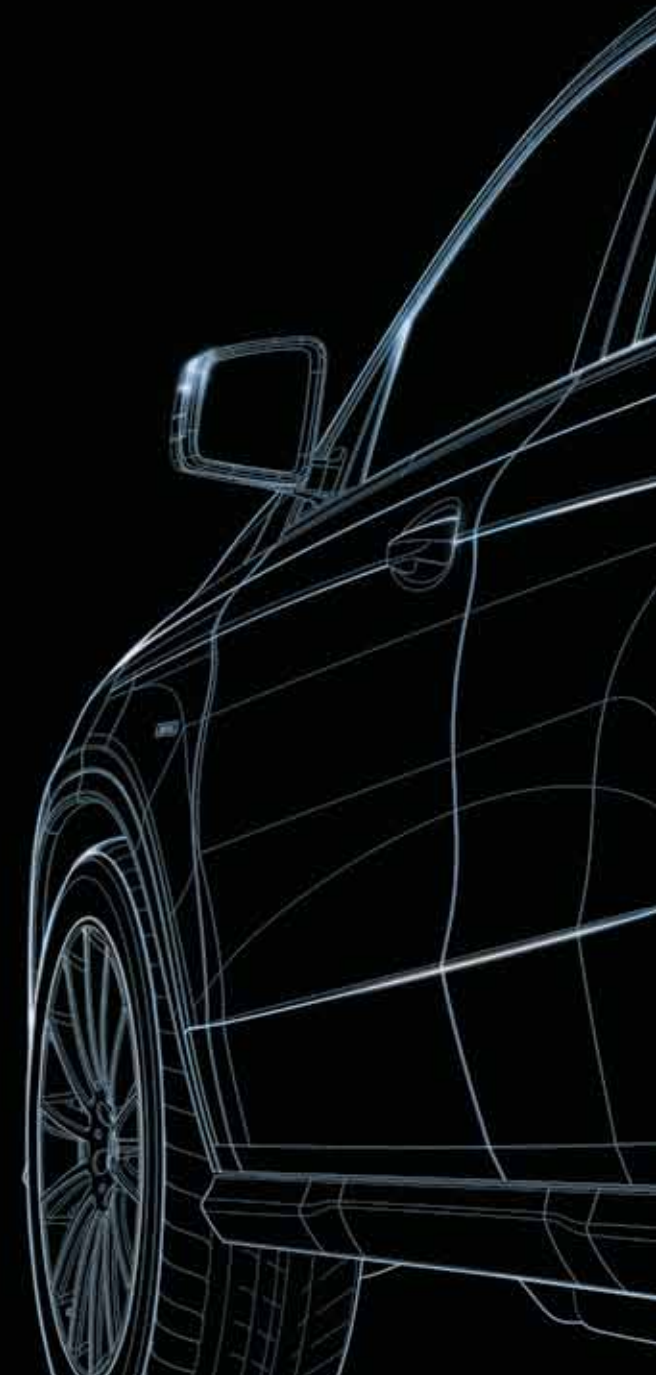
**Mercedes-Benz Intelligent Drive** – на пути к безаварийной езде. Мы разрабатываем умные технологии, которые активно разгружают водителя. Они наблюдают за окружением автомобиля, анализируя изменения и поведение водителя за рулем, и предупреждают его в случае распознавания критических ситуаций. При необходимости они активно вмешиваются, производя корректирующее действие. Потенциальные опасные ситуации распознаются на более ранней стадии и поэтому их все чаще удается предотвратить. Подробности на сайте [www.mercedes-benz-intelligent-drive.com](http://www.mercedes-benz-intelligent-drive.com)

**BlueEFFICIENCY** – наше представление о безэмиссионной езде. Экологичность – слово с широким спектром понятий – мы интерпретируем как неотъемлемую составляющую всех направлений нашей деятельности. От максимально щадящего природу производства и до альтернативных концепций привода.

### 30! years 4MATIC

**4MATIC** – идея создания оптимального тягового усилия привела инженеров «Мерседес-Бенц», одержимых поиском новых технических задач, на Международный автосалон IAA. В 1985 году там была представлена система 4MATIC – инновационный полный привод, работающий на базе самых современных достижений микроэлектроники и гидравлики. И всего лишь два года спустя полный привод пошел в серийное производство в E-Классе. Его победное шествие продолжилось практически во всех модельных рядах. И на всех видах дорог и бездорожья. Между тем вышло уже 75 моделей с полным приводом 4MATIC, который прекрасно вписывается в любой класс автомобиля: комфортабельный и эффективный в компакт-классе или экстремально спортивный в моделях Mercedes-AMG. Для большей безопасности и интенсивного удовольствия от движения в любой ситуации.

Вы видите: у нас большие цели. Но что может быть лучше, чем достигать их за рулем автомобиля «Мерседес-Бенц»?









## У нашей новой большой инновации прослеживается Ваш почерк

На странице [www.mercedes.me](http://www.mercedes.me) мы хотим Вас удивить и воодушевить нашими новыми услугами, продуктами и мероприятиями. Мы приглашаем Вас также посетить наши центры в Берлине, Гамбурге, Мюнхене, Париже, Москве или Токио.

«Мерседес-Бенц» в полной красе: на этом развороте изображен новый седан С-Класса (расход топлива в среднем: 5,9–3,9 [8,4–2,1] л/100 км; выбросы CO<sub>2</sub> в среднем: 136–99 [195–48] г/км).

Данные в квадратных скобках относятся к автомобилям с АКП.







## Mercedes me. Добро пожаловать в Ваш мир «Мерседес-Бенц»!

Вы задаете новые вопросы, «Мерседес-Бенц» дает Вам на них ответ: Mercedes me. Ваш доступ в увлекательный, созданный специально для Вас мир «Мерседес-Бенц» с инновационными услугами в области мобильности, связи, сервиса и финансовых услуг, а также с различными мероприятиями бренда – «Мерседес-Бенц» (сервисы в России в настоящий момент не предлагаются). Инновационно, просто и современно: [www.mercedes.me](http://www.mercedes.me)

С этого момента новый портал открыт для Вас – на смартфоне, планшете или персональном компьютере. Мы приглашаем Вас принять участие в создании этого мира будущего.

Mercedes

connect me



**Mercedes connect me** – это объединение в сеть водителя и его автомобиля. И даже больше: автомобиль становится частью его жизни. Это повышает комфорт и дарит приятное чувство постоянной связи с «внешним миром» в течение всей поездки. Услуга Mercedes connect me включает в себя базовые службы, которые в случае поломки или аварии автоматически оказывают помощь, а также услуги Remote Online – опцию, позволяющую производить настройки автомобиля через смартфон.





## Mercedes finance *me*

**Mercedes finance me.** Официальные дилеры «Мерседес-Бенц» помогут Вам выбрать подходящий для Вас вариант кредитования и подобрать правильную страховку. Наши решения по лизингу позволят Вам всегда ездить на самых новых моделях автомобиля. Кроме того это даст Вам возможность оставаться максимально гибкими, так как Вы не покупаете автомобиль, а только пользуетесь им на выгодных условиях, отчисляя ежемесячные взносы. Наши предложения по кредитованию

## Mercedes assist *me*

**Mercedes assist me** упрощает для Вас техобслуживание Вашего автомобиля. Вы можете найти в Интернете ближайшую к Вам станцию технического обслуживания «Мерседес-Бенц» и назначить время для посещения автомастерской. Электронный сервисный отчет в любой момент проинформирует Вас об актуальном статусе обслуживания. Наши сервисные контракты обеспечивают возможность долгосрочного планирования и прозрачность предстоящих работ по техобслуживанию<sup>1</sup>. Ваш дилер «Мерседес-Бенц» с удовольствием составит Вам индивиду-

позволят Вам приобрести свой автомобиль мечты на тех условиях, которые подходят Вашему личному финансовому плану. Вы участвуете в определении суммы предоплаты и срока действия договора, а также суммы ежемесячных взносов. Продукты страхования наших партнеров обеспечат надежную защиту для Вашего бюджета и автомобиля. В случае повреждения Ваш автомобиль будет отремонтирован специалистами в полном соответствии с высокими стандартами производителя.

альное предложение. Если же в результате технической поломки, аварии, небольшого недоразумения или акта вандализма Вам понадобится помощь в пути, то с гарантией Mobilo<sup>2</sup> Вы можете рассчитывать на быструю помощь. Вы имеете право на оказание услуг в пути, заменный автомобиль, буксировку автомобиля или ночевку в отеле, причем, в более чем 40 странах Европы и на протяжении до 30 лет. Если Вам в пути понадобится помощь, Вы можете из любого уголка Европы бесплатно связаться с нами по телефону 00800 1 777 7777<sup>3</sup>.

## Mercedes move *me*

**Mercedes move me.** Приложение для мобильности moovel объединяет в себе предложения различных служб проката, позволяя быстро добраться из одной точки в другую. Компания car2go является пионером и мировым лидером в области проката автомобилей. Она также предлагает базирующуюся на смартфоне услугу car2go black с прокатом комфортабельных автомобилей «Мерседес-Бенц» В-Класса. Приложение для смартфона Park2gether упрощает для Вас поиск места парковки.

## Mercedes inspire *me*

**Mercedes inspire me** откроет Вам все достоинства марки и воодушевит Вас на диалог с нами. Мы хотим, чтобы Вы участвовали в наших идеях и хотим знать, что вдохновляет Вас. Благодаря этому мы всегда сможем предлагать Вам самые лучшие решения. Для этого мы разрабатываем сетевое сообщество, а также предложения и мероприятия, выходящие за рамки классических автомобильных тем, например, в сфере массовых мероприятий, путешествий и стиля жизни.

<sup>1</sup> Подробные условия Вы найдете в «Общих условиях заключения сделок». <sup>2</sup> По истечении срока действия (два года после первой постановки автомобиля на учет) для обновления гарантии Mobilo достаточно проведения сервисного обслуживания на одной из наших авторизованных СТОА «Мерседес-Бенц». <sup>3</sup> Альтернативно: +49 69 95 30 72 77 напрямую через Mercedes-Benz Contact. Платный звонок по тарифу связи по стационарной сети.

## Что было бы с автоспортом без «Мерседес-Бенц»?

Первый автомобиль, выигравший автогонку, имел под капотом двигатель Даймлера. А самый первый «Мерседес» был гоночным автомобилем. Легендарные «серебряные стрелы». Участие «Мерседес-Бенц» в автоспорте имеет давнюю традицию. Автоспорт и сегодня определяет характер марки в целом и каждого «Мерседес-Бенц» в частности. Познакомьтесь с уникальной историей автомобилей, как если бы это было вчера: в музее «Мерседес-Бенц» в Штутгарте.

### УЗНАЙТЕ БОЛЬШЕ

Познакомьтесь с автомобилем, который вот уже более 125 лет восхищает мир, и совершите увлекательное путешествие в историю автомобиля в музее «Мерседес-Бенц». Там, на 16500 квадратных метрах, Вас ждут более 1500 экспонатов, среди которых есть уникальные экземпляры, такие как самый старый сохранившийся «Мерседес» 1902 года выпуска и легендарные «крылатые» модели. Добро пожаловать в царство инноваций:

[www.mercedes-benz-classic.com/museum](http://www.mercedes-benz-classic.com/museum)





## Что было бы с «Мерседес-Бенц» без автоспорта?

Третьего июня 1934 года на международных автомобильных гонках на Нюрбургринге, в горах Айфель, родилась легенда о «серебряной стреле». Инженерно-техническая команда «серебряной стрелы» MERCEDES AMG PETRONAS продолжила эту традицию в сезон Формулы-1 2014 года. Венцом сезона стала самая впечатляющая двойная победа: победа в категории «Лучший конструктор» и «Лучший водитель». Но не только на трассе наша команда празднует свои успехи. Каждый пройденный метр на трассе все быстрее приближает разработчиков гибридной технологии к серийному производству.

### УЗНАЙТЕ БОЛЬШЕ

Познакомьтесь с восхитительным миром Формулы-1 в мультимедийном формате.

<http://www.facebook.com/MercedesAMGF1>

<http://twitter.com/MERCEDESAMGF1>

<http://www.youtube.com/user/MERCEDESAMGPETRONAS>

<http://plus.google.com/+Mercedesamgf1/posts>

<http://instagram.com/MercedesAMGF1#>

<http://www.MercedesAMGF1.com>





## Вдохновленные нашими лучшими идеями: двигатели

Новый двигатель V6 с рабочим объемом 3,0 л и двойным турбонаддувом в купе **GLE 400 4MATIC** вырабатывает 245 кВт (333 л. с.), но впечатляет и своим колоссальным крутящим моментом практически в любой ситуации. Максимально возможные 480 Нм доступны в диапазоне от 1600 до 4000 об/мин. Это обеспечивает поразительно низкое число оборотов. Технологический пакет из мощности, плавности хода и эффективности, не знающий себе равных – за исключением купе **«Mercedes-Бенц» GLE 450 AMG 4MATIC**. Здесь двигатель, благодаря оптимизации Mercedes-AMG, вырабатывает еще на 25 кВт и 40 Нм больше.

### ЛИНЕЙКА ДВИГАТЕЛЕЙ

#### Дизельные:

Купе GLE 350 d 4MATIC мощностью 183 кВт (249 л. с.), с крутящим моментом 620 Нм

#### Бензиновые:

Купе GLE 400 4MATIC мощностью 245 кВт (333 л. с.), с крутящим моментом 480 Нм

Купе «Mercedes-Бенц» GLE 450 AMG 4MATIC мощностью 270 кВт (367 л. с.), с крутящим моментом 520 Нм

Купе Mercedes-AMG GLE 63 4MATIC мощностью 410 кВт (557 л. с.), с крутящим моментом 700 Нм

Купе Mercedes-AMG GLE 63 S 4MATIC мощностью 430 кВт (585 л. с.), с крутящим моментом 760 Нм



## 9G-TRONIC. Девять степеней мощности

АКП **9G-TRONIC** с девятью передними передачами обеспечивает экономичность, комфорт и динамику на совершенно новом уровне. Ее высокий КПД способствует снижению расхода топлива. Более широкий диапазон передаточных отношений способствует понижению числа оборотов двигателя. Таким образом, при сохранении хороших мощностных характеристик повышается комфорт движения и понижается уровень шума. Сокращенные перепады частоты вращения между передачами ведут к более быстрому переключению и, тем самым, к большей отзывчивости и динамичности. Поскольку АКП **9G-TRONIC PLUS** может пропускать отдельные передачи, возможно многократное переключение для быстрых ускорений.

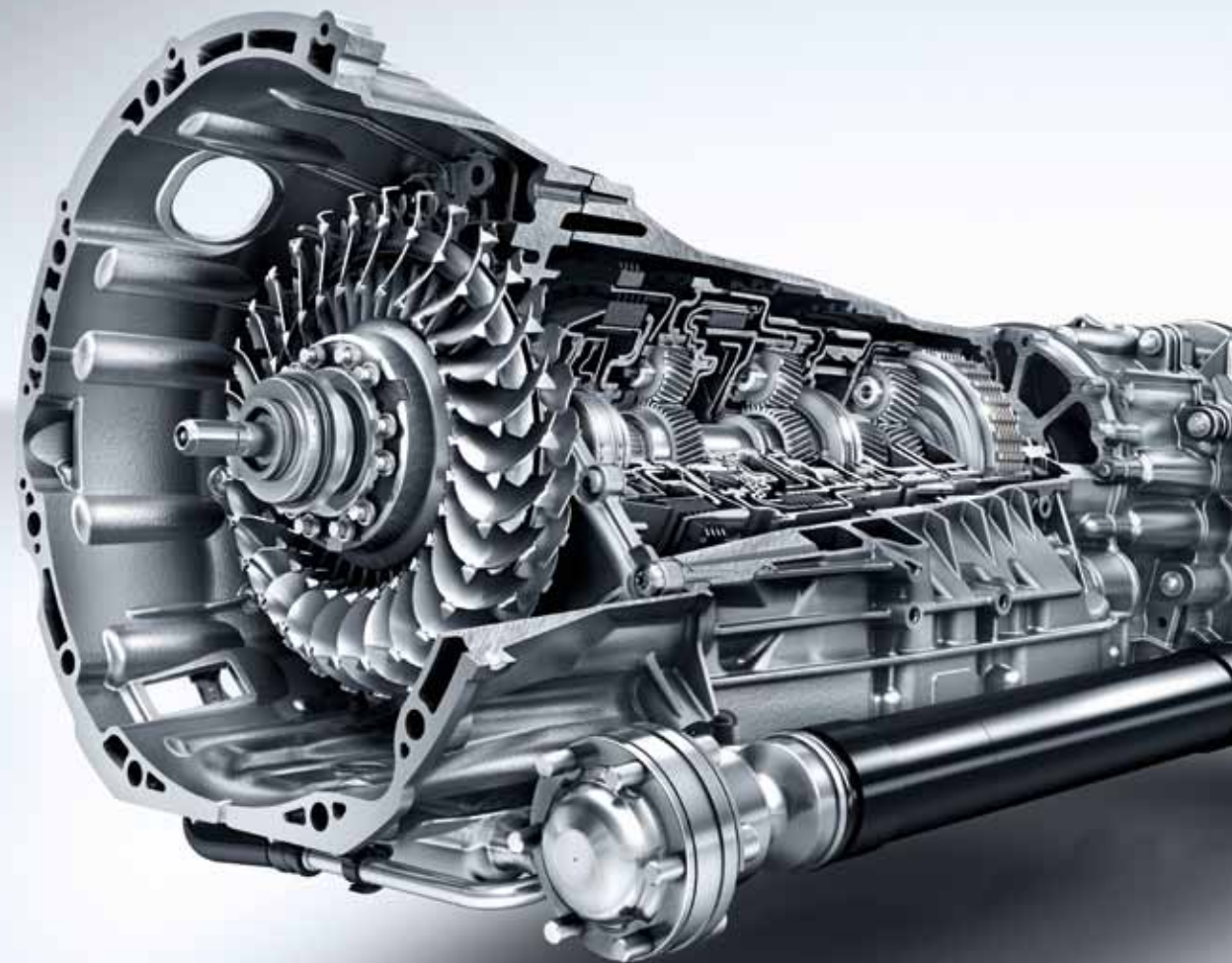
### ТЕХНОЛОГИИ ПРИВОДА

Серийная **функция ECO Start/Stop** выключает двигатель на светофорах и в пробках, сокращая расход топлива.

Система регулирования скорости **ТЕМРОМАТ** с переменным ограничителем скорости **SPEEDTRONIC** повышает комфорт и безопасность.

### УЗНАЙТЕ БОЛЬШЕ

Все технические характеристики, а также информацию о доступности коробки передач Вы найдете на стр. 62/63.









## Сила характера: режимы движения DYNAMIC SELECT

Комфортная, спортивная, зимняя или индивидуальная настройка двигателя, коробки передач, ходовой части и рулевого управления производится через контроллер **DYNAMIC SELECT** на центральной консоли. Сбалансированное и экономичное движение обеспечивает режим движения «Comfort». Режим движения «Sport» отличается более спортивной настройкой пониженной на 15 мм подвески и по-спортивному жесткими амортизаторами (в сочетании с пакетом AIRMATIC), а также более острым рулевым управлением и измененными моментами переключения передач. Модели Mercedes-AMG серийно оснащаются режимом движения «Sport Plus» (опция для купе GLE 400 4MATIC), обеспечивающим экстремально спортивные характеристики работы коробки передач и амортизаторов, со специальной регулировкой системы освещения поворотов и дальнего света. Режим движения «Скользкий грунт» улучшает ходовые качества на скользких и заснеженных дорогах. Режим движения «Individual» позволяет водителю варьировать настройки.

### КОМПОНЕНТЫ DYNAMIC SELECT

Для ощущений от езды, индивидуальных, как отпечаток пальца: контроллер DYNAMIC SELECT эргономично расположен на центральной консоли.

Выбранный режим движения показывается на комбинации приборов, а также наглядно отображается на **мультимедийном дисплее**.



## Эмоциональная интеллектуальность: пакет AIRMATIC

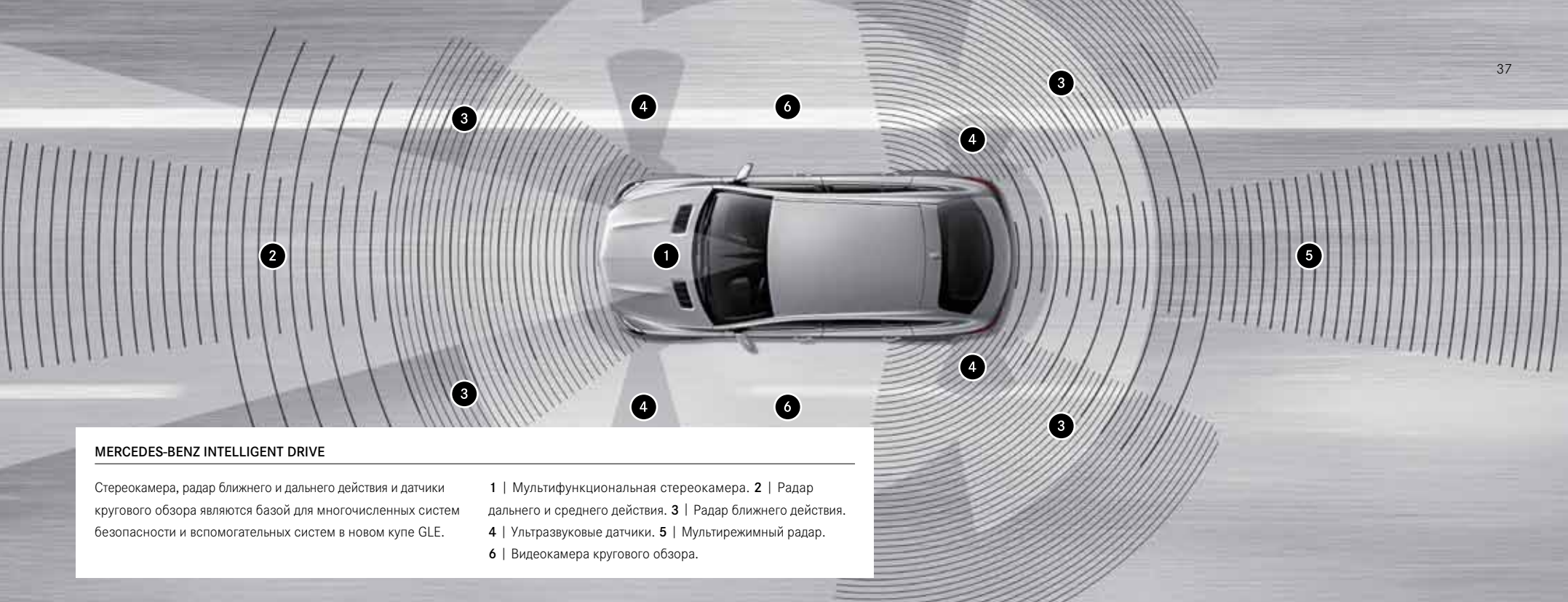
Пневмоподвеска **AIRMATIC** – в зависимости от двигателя опционально или серийно – в комбинации с адаптивной системой амортизации ADS PLUS гарантирует высокий комфорт и превосходную динамику движения. Амортизатор каждого колеса регулируется в зависимости от ситуации и состояния дороги. Поперечное и продольное раскачивание автомобиля, например на поворотах или при торможении, эффективно снижается. При этом можно выбрать комфортабельную или спортивную настройку пневмоподвески AIRMATIC. Система регулирования дорожного просвета гарантирует постоянную высоту дорожного просвета независимо от загрузки и режима движения автомобиля. При высокой скорости и в режиме движения «Sport» дорожный просвет уменьшается на 15 мм, а в режиме движения «Sport Plus» (в зависимости от модели) – на 25 мм, что помогает снизить аэродинамическое сопротивление и повысить устойчивость автомобиля.

### РУЛЕВОЕ УПРАВЛЕНИЕ И ХОДОВАЯ ЧАСТЬ

**Острое спортивное рулевое управление** дополняет удобство параметрического рулевого управления, зависящего от скорости и угла поворота руля. Для более быстрой реакции автомобиля и повышенной курсовой устойчивости.

Как на рельсах: благодаря активным стабилизаторам ходовой части **система ACTIVE CURVE** (опция для спортивной модели AMG, серийно для автомобилей Mercedes-AMG) уменьшает продольные раскачивания автомобиля. На бездорожье большая артикуляция подвески обеспечивает повышенное тяговое усилие.





#### MERCEDES-BENZ INTELLIGENT DRIVE

Стереокамера, радар ближнего и дальнего действия и датчики кругового обзора являются базой для многочисленных систем безопасности и вспомогательных систем в новом купе GLE.

1 | Мультифункциональная стереокамера. 2 | Радар дальнего и среднего действия. 3 | Радар ближнего действия. 4 | Ультразвуковые датчики. 5 | Мультирежимный радар. 6 | Видеокамера кругового обзора.

## Пакет вспомогательных систем Plus

Комбинация дополняющих друг друга опциональных систем безопасности и вспомогательных систем снижает нагрузку на водителя, уменьшает риск аварии и улучшает защиту пассажиров и других участников дорожного движения. Система DISTRONIC PLUS с ассистентом рулевого управления и Stop&Go Pilot помогает держать безопасную дистанцию до автомобиля впереди и не отклоняться от полосы движения. Таким образом система обеспечивает высокий уровень комфорта, избавляющий водителя от излишней нагрузки, прежде всего во время долгих поездок и в дорожных заторах. Система экстренного торможения BAS PLUS с системой поддержки при проезде

перекрестков и тормозная система PRE-SAFE® могут снизить риск аварий на перекрестках и наездов сзади, а также столкновений с пешеходами, особенно при движении по городу. Активные системы удержания полосы движения и мониторинга «мертвых зон» помогают снизить риск столкновения при непреднамеренном отклонении от полосы движения или перестроении. Путем притормаживания колес на одной стороне они помогают вернуть автомобиль на свою полосу движения и предотвратить аварию. Система PRE-SAFE® PLUS дополняет превентивную систему защиты пассажиров PRE-SAFE® мерами при возможном наезде сзади.

## Чувство уверенности за рулем «Мерседес-Бенц»

Мы первыми среди автопроизводителей разработали **комплексную концепцию безопасности**. Чтобы оптимально реагировать на опасности, предотвращать аварии и минимизировать их последствия. Для водителей и пассажиров автомобилей «Мерседес-Бенц» и для других участников дорожного движения.

### БЕЗОПАСНАЯ ЕЗДА

---

**Система распознавания дорожных знаков** может дополнительно к ограничениям скорости распознавать запрещения на въезд и обгон, а также их отмену, и отображает их на комбинации приборов (компонент опциональной системы COMAND Online).

**Система адаптации фар дальнего света Plus** (опция) позволяет двигаться с постоянно включенным дальним светом, закрывая зону светового потока, в которую попадают попутные или встречные автомобили.

Система **ATTENTION ASSIST** распознает типичные признаки переутомления на основании движений рулевого колеса и предупреждает водителя об этом.

Система **COLLISION PREVENTION ASSIST PLUS** визуально предупреждает водителя о слишком короткой дистанции до впереди идущего автомобиля. При распознавании опасности столкновения подается акустический сигнал, система может поддержать водителя при торможении, а в случае отсутствия реакции с его стороны – автономно снизить скорость движения.

Дополнительной функцией системы ESP® является **система противодействия боковому ветру** с автоматическим торможением для корректировки курса движения. Постоянный **полный привод 4MATIC** обеспечивает устойчивость автомобиля, динамику движения и безопасность даже в сложных погодных или дорожных условиях. Одноступенчатая раздаточная коробка распределяет тяговое усилие.

**Электронная система распределения тягового усилия 4ETS** посредством торможения может предотвратить одностороннюю пробуксовку ведущих колес при трогании с места и разгоне, а также кратковременную двухстороннюю пробуксовку ведущих колес на поворотах в определенном диапазоне скорости.

### ПРИ ОПАСНОСТИ

---

**Система защиты пассажиров PRE-SAFE®** заранее распознает критические ситуации и при грозящем столкновении принимает превентивные защитные меры. К ним относятся, например, реверсивное натяжение ремней безопасности или автоматическое закрывание боковых стекол.

### ПРИ АВАРИИ

---

Многочисленные **подушки безопасности** обеспечивают защиту водителя и пассажиров при аварии, снижая опасность тяжелых травм: адаптивные передние и боковые для водителя и переднего пассажира, коленная для водителя и оконные. Автоматическое отключение подушки безопасности переднего пассажира предотвращает ее раскрытие, если это сиденье не занято.

### ПОСЛЕ АВАРИИ

---

Каждый автомобиль «Мерседес-Бенц» успешно прошел курс первой помощи. В случае аварии двигатель автоматически выключается, аварийная световая сигнализация и аварийное освещение салона активируются, центральная блокировка замков снимается. И, наконец, серийная интегрированная **система аварийного вызова «Мерседес-Бенц»** (в отдельных странах) может передать данные GPS и важную информацию об автомобиле в службу помощи. Надеемся, что эти меры Вам никогда не понадобятся.



## Системы информации и развлечения в новом купе GLE

Навигация, телефон, аудио, видео, Интернет – с опциональной системой управления и индикации **COMAND Online** водитель может удобно управлять всеми этими и многими другими функциями. Информация отображается на расположенном в центре эксклюзивном стеклянном дисплее высокого разрешения размером 20,3 см по диагонали. Сенсорная панель обеспечивает интуитивное управление движениями пальцев: пользователь может вводить буквы, специальные знаки и числа своим обычным почерком.

### МУЛЬТИМЕДИА И СИСТЕМЫ ИНФОРМАЦИИ И РАЗВЛЕЧЕНИЯ

Мультимедийная система **Audio 20 CD** оснащена радиоприемником, двойным тюнером и CD-плеером, и позволяет подключать мобильные приборы через Bluetooth®.

Простая в управлении навигация, точные картографические данные и превосходное ведение к цели: опциональная система **Garmin® MAP PILOT** наделяет систему Audio 20 CD всеми преимуществами навигационной системы Garmin®. Для этого достаточно вставить карту памяти SD с навигационной программой и картографическими данными.

Разработанная совместно с фирмой **Bang & Olufsen®** опциональная система объемного звучания класса High End (см. иллюстрацию) с 14 мощными динамиками, общей мощностью 1200 ватт, превращает салон автомобиля в концертный зал с превосходной акустикой.

Тщательно согласованные технические компоненты и технология Logic 7® производителя **Harman Kardon®** обеспечивают уникальное «живое» пространственное звучание. Пассажиры на всех местах могут наслаждаться впечатляющим объемным звучанием как стереофонических, так и многоканальных записей в формате 5.1. Предлагается также на заказ.



## Обеспечивает поддержку

Новое купе GLE серийно оснащается регулируемыми электроприводом **спортивными сиденьями** водителя и переднего пассажира с перфорированными опорными поверхностями и обивкой из искусственной кожи «АРТИКО». Они предлагают оптимальную комбинацию из комфорта в дальних поездках и спортивной поддержки. Для сидений предлагаются разнообразные опциональные материалы и расцветки обивки, а также функции. На заказ предлагается обивка сидений, например, комбинация из высококачественной кожи наппа двух цветов (см. иллюстрацию). Все для Вашего индивидуального комфорта.

### КОМФОРТАБЕЛЬНОСТЬ СИДЕНИЙ

---

Если автомобилем пользуются несколько водителей, опциональный **пакет памяти** обеспечит особый комфорт управления. Нажатием на кнопку можно сохранить и восстановить до трех различных положений регулируемых электроприводом передних сидений, рулевой колонки и наружных зеркал.

---

Активная вентиляция **системы кондиционирования сидений** быстро охлаждает поверхность сидений в жаркие дни до приятной температуры, повышая комфорт. Включаемый по желанию обогрев сидений создает приятную температуру в холодное время года. Предлагается на заказ для водителя и переднего пассажира.

---

Также на заказ предлагаются **мультиконтурные сиденья** для водителя и переднего пассажира с массажной функцией, комфортными подголовниками и регулировкой глубины подушки.

---



## Дарит свободу

Благодаря большой стеклянной поверхности опциональная **панорамная сдвижная панель крыши** делает салон автомобиля особенно светлым и приветливым. Внешний слой стеклянной крыши с выдвигающейся наружу панелью состоит из двух отдельных элементов из безопасного стекла. Сдвижной стеклянный элемент приводится в действие электроприводом, поднимается и сдвигается назад. Когда стеклянная панель сдвигается назад, автоматически устанавливается обтекатель. При выключенном двигателе панорамная сдвижная панель крыши, в сочетании с опциональной электронной системой санкционированного доступа и управления автомобилем **KEYLESS-GO**, может открываться и закрываться снаружи.

### ПРОСТРАНСТВО И УНИВЕРСАЛЬНОСТЬ

Для транспортировки длинномерных грузов кроме серийных откидных спинок сидений (см. иллюстрацию) также имеется опциональный **проем** над подлокотником в задней части салона. Для загрузки необходимо открыть крышку со стороны багажного отделения. При этом оба внешних задних сиденья могут по-прежнему использоваться.

Благодаря **ионизации** можно по желанию значительно улучшить качество воздуха в салоне. Ионизация освежает воздух и способствует улучшению самочувствия водителя и пассажиров. Система пылеулавливающих фильтров с активированным углем заметно сокращает содержание вредных веществ и запахов в воздухе.

**Дверь багажного отделения EASY-PAK** открывается и закрывается нажатием на кнопку, обеспечивая удобную загрузку и разгрузку.









## Спортивная модель AMG. Атлет

Новое купе «**Mercedes-Бенц**» GLE 450 AMG 4MATIC готово увезти Вас в мир превосходных ходовых качеств Mercedes-AMG. Двигатель «Mercedes-Бенц» располагает повышенной мощностью, а полный привод 4MATIC – характерным для AMG распределением тягового усилия. Дизайн AMG отличается спортивной выразительностью.

### ОСОБЕННОСТИ ЭКСТЕРЬЕРА

---

Стайлинг AMG с характерными для спортивной модели спойлерами переднего и заднего бамперов

---

Черная глянцевая окантовка ламели радиатора

---

Корпуса наружных зеркал, декоративные планки подоконного пояса и окантовка стекол черного цвета

---

Спойлер AMG в цвет кузова

---

Два хромированных выхлопных патрубка AMG с центральной перемычкой

---

Легкосплавные колесные диски AMG с 5 сдвоенными спицами, с черной лакировкой, полированные, шины 275/45 R 21 впереди и 315/40 R 21 сзади

### ОСОБЕННОСТИ ИНТЕРЬЕРА

---

Мультифункциональное спортивное рулевое колесо с 3 спицами, обтянутое черной кожей наппа, усеченное внизу

---

Обивка искусственной кожей «АРТИКО» с контуром сидений линии исполнения AMG Line

---

Спортивные педали из зачищенной нержавеющей стали с резиновыми вставками

---

Коврики AMG с надписью «AMG»





## Экстерьер купе Mercedes-AMG GLE 63 4MATIC

Мир Mercedes-AMG в его первозданном виде. Великолепный дизайн и опробованные в автоспорте, идеально согласованные друг с другом технологии. Это – новое купе Mercedes-AMG GLE 63 4MATIC.

Атрибутами превосходных ходовых качеств Mercedes-AMG являются 5,5-литровый двигатель V8 AMG с двойным турбонаддувом, спортивная ходовая часть AMG на базе подвески AIRMATIC, характерное для AMG распределение тягового усилия полного привода в соотношении 40 : 60 для отличного тягового усилия, дизайн AMG, легкосплавные колесные диски AMG, а также спортивно-эксклюзивный интерьер.

### ОСОБЕННОСТИ ЭКСТЕРЬЕРА

---

Спойлер переднего бампера AMG (A-Wing в цвет кузова)

---

Спойлер заднего бампера AMG с диффузором

---

Спойлер AMG в цвет кузова

---

Легкосплавные колесные диски AMG с 10 спицами, с лакировкой «Серый титан», полированные, шины 285/45 R 21 впереди и 325/40 R 21 сзади

---

Тормозные суппорты серебристого цвета с надписью «AMG»

---

Надпись «V8 BITURBO» на передних крыльях

---

Спортивная система выпуска ОГ AMG с двумя спаренными хромированными патрубками

---



## Интерьер купе Mercedes-AMG GLE 63 4MATIC

Внутренняя сила: все элементы дизайна, управления и индикации AMG функционально и визуально подчеркивают мощь купе Mercedes-AMG GLE 63 4MATIC. Вас ничего не должно отвлекать – Вас все будет увлекать.



### ОСОБЕННОСТИ ИНТЕРЬЕРА

Рулевое колесо AMG Performance, обтянутое черной кожей наппа, с 3 спицами, усеченное внизу, с серебристыми алюминиевыми переключателями передач

Комбинация приборов AMG с мультимедийным дисплеем размером 11,4 см и главным меню AMG

Спортивные сиденья AMG с характерным контуром AMG, обивкой из кожи наппа AMG, оптимизированной боковой поддержкой и плакеткой AMG на спинках

Обивка сидений из кожи наппа AMG черного цвета (см. иллюстрацию), цвета «Коричневый эспрессо»/черный или «Фарфор»/черный

Накладки на пороги AMG из зачищенной нержавеющей стали с надписью «AMG»

Коврики AMG с вышитой надписью «AMG»





# Купе Mercedes-AMG GLE 63 S 4MATIC

Чемпион во всех отношениях: топовая модель купе GLE, новое купе Mercedes-AMG GLE 63 S 4MATIC (на иллюстрации – с опциональными подножками). Эмоциональный автомобиль с эксклюзивными технологиями.

## ОСОБЕННОСТИ ЭКСТЕРЬЕРА

Спойлер переднего бампера AMG (A-Wing с черной глянцевой лакировкой)

Спойлер заднего бампера AMG с диффузором и серебристой хромированной планкой

Спойлер AMG в цвет кузова

Легкосплавные колесные диски AMG с крестообразными спицами, с лакировкой «Серый титан», полированные, шины 285/40 R 22 впереди и 325/35 R 22 сзади

Тормозные суппорты красного цвета с надписью «AMG»

Надпись «V8 BITURBO» на передних крыльях

Спортивная выхлопная система AMG с двумя спаренными хром. патрубками

## ОСОБЕННОСТИ ИНТЕРЬЕРА

Рулевое колесо AMG Performance, обтянутое черной кожей наппа/микроволокном «ДИНАМИКА»

Комбинация приборов AMG с мультимедийным дисплеем размером 11,4 см и главным меню AMG с красными аппликациями

Спортивные сиденья AMG с характерным контуром AMG, обивкой из кожи наппа AMG «Эксклюзив», оптимизированной боковой поддержкой и плакеткой AMG на спинках

Накладки на пороги AMG из нержавеющей стали с надписью «AMG»

Тисненый герб AMG (на подголовниках передних сидений)





## Техника Mercedes-AMG

«Сердцем» купе Mercedes-AMG GLE 63 4MATIC, как и всех моделей AMG, является двигатель – **5,5-литровый агрегат V8 с двойным турбонаддувом** мощностью 410 кВт (557 л. с.), с крутящим моментом 700 Нм (купе Mercedes-AMG GLE 63 S 4MATIC: 430 кВт (585 л. с.) и 760 Нм), оснащенный отзывчивым турбокомпрессором. Оптимальное, экстремально спортивное преобразование мощности в тяговое усилие обеспечивает АКП **AMG SPEEDSHIFT PLUS 7G-TRONIC** с молниеносным переключением передач. Такую колоссальную силу необходимо «держать в узде». Например, при помощи входящей в базовую комплектацию автомобилей Mercedes-AMG **системы ACTIVE CURVE** с активной стабилизацией кренов. Благодаря активным стабилизаторам ходовой части она уменьшает продольные раскачивания кузова. Это ведет к повышению курсовой устойчивости, например, на скоростных автострадах.

### ОБЗОР ГЛАВНЫХ ОСОБЕННОСТЕЙ

---

DYNAMIC SELECT с пятью режимами движения, вкл. «Sport Plus» (подробности на стр. 34/35)

---

Полный привод AMG Performance 4MATIC с характерным для AMG распределением тягового усилия 40:60 (вперед: сзади)

---

Спортивное параметрическое рулевое управление AMG с характерным для AMG параметрированием и возможностью выбора различных характеристик

---

Высокоэффективная тормозная система AMG с большими, вентилируемыми перфорированными тормозными дисками размером 390 x 36 мм впереди и 345 x 26 мм сзади

---





## AMG Performance Studio

Для тех, кто хочет еще глубже окунуться в восхитительный мир AMG: ателье AMG Performance Studio по желанию сделает из Вашего «спортсмена» настоящего чемпиона.

Вы готовы к большему? Пакет AMG Driver включает в себя повышение максимальной скорости до 280 км/ч. В пакет входит подарочный купон на участие в тренинге по вождению, организуемом AMG Driving Academy.



### ОБЗОР ГЛАВНЫХ ОСОБЕННОСТЕЙ

---

Пакет AMG Driver's Package

Рулевое колесо AMG Performance, обтянутое черной кожей наппа/микроволокном «ДИНАМИКА»

---

Крышка двигателя AMG из карбона

---

Система выпуска ОГ AMG Performance

Легкосплавные колесные диски AMG с 10 спицами, с лакировкой «Серый титан», полированные, шины 285/45 R 21 впереди и 325/40 R 21 сзади

---

Легкосплавные колесные диски AMG с крестообразными спицами, с лакировкой «Серый титан», полированные, шины 285/40 R 22 впереди и 325/35 R 22 сзади

---

Легкосплавные колесные диски AMG с крестообразными спицами, с матово-черной лакировкой, полированные, шины 285/40 R 22 впереди и 325/35 R 22 сзади

---







## Базовая комплектация

Наслаждение ездой на новом уровне – серийно в новом купе GLE. Главными особенностями базовой комплектации являются светодиодная система освещения Intelligent Light System и спортивные сиденья. Эффективные технологии, эффективно интегрированные: видеочамера заднего вида с широкоугольным объективом установлена в двери багажного отделения, под звездой «Мерседес-Бенц».

### ОСОБЕННОСТИ ЭКСТЕРЬЕРА

Светодиодная система освещения Intelligent Light System/светодиодные фары дневного света

Светодиодные задние фонари

Хромированная защита днища впереди и сзади

Дверь багажного отделения EASY-PACK с электроприводом

Легкосплавные колесные диски с 10 спицами, шины 275/50 R 20

Двухпоточная выхлопная система с двумя интегрированными хромированными патрубками (в купе GLE 350 d 4MATIC – без функции)

### ОСОБЕННОСТИ ИНТЕРЬЕРА

Верхняя часть панели приборов с отделкой из искусственной кожи «АРТИКО»

Мультифункциональное спортивное рулевое колесо с обтяжкой кожей и 12 мультифункциональными кнопками

DYNAMIC SELECT с четырьмя режимами движения

Двухзонный автоматический кондиционер THERMATIC

Спортивные передние сиденья с обивкой из иск. кожи «АРТИКО»

Видеочамера заднего вида с динамическими линиями на дисплее

Мультимедийная система Audio 20 CD



## Линия EXCLUSIVE «Интерьер». Волнующая роскошь

Искусно подобранные элементы данной опциональной линии исполнения образуют стильный интерьер, заново интерпретирующий понятие роскоши. Интерьер выполнен в стильных цветовых гаммах, а большие декоративные элементы из дерева на выбор создают дополнительные визуальные акценты.

### ОБЗОР ГЛАВНЫХ ОСОБЕННОСТЕЙ

Четыре привлекательные цветовые концепции: черный цвет, «Бежевый имбирь»/черный, Коричневый/черный (см. иллюстрации), «Серый кристалл»/черный

Комфортные сиденья с эксклюзивным контуром и обивкой из кожи

Обивка потолка тканью цвета «Серый кристалл» или «Фарфор»

Обивка из искусственной кожи «АРТИКО» с декоративной строчкой для панели приборов (вверху и внизу) и подоконного пояса

Декоративные элементы: черный полированный тополь (см. иллюстрации) или черный рояльный лак, коричневый полированный эвкалипт или коричневый крупнопористый ясень – все варианты включают деревянную шторку над держателем для напитков

Велюровые коврики

Комфортная подсветка и пакет освещения салона, включающие в себя, например, многоцветные световоды под декоративными элементами, подсвечиваемые накладки на передних порогах и освещение пространства для ног в задней части салона



## Пакет designo «Эксклюзив». Сама индивидуальность

Волшебный мир designo: здесь эксклюзивность и индивидуальность достигают своего апогея. На заказ новое купе GLE может быть оснащено составленным специально для него пакетом изысканных элементов комплектации интерьера. Устраивайтесь поудобнее на сиденьях с эксклюзивной ромбовидной стежкой и обивкой из высококачественной кожи наппа designo. Плакетки designo свидетельствуют о мануфактурном характере отделки.

Добро пожаловать в царство прекрасного: Ваш дилер «Мерседес-Бенц» ознакомит Вас с оригинальными образцами.

### ОБЗОР ГЛАВНЫХ ОСОБЕННОСТЕЙ

Сиденья (комфортные передние сиденья) с уникальным ромбовидным дизайном и плакетками designo на спинках

Обивка сидений кожей наппа designo цвета «Фарфор»/черный

Передние сиденья с полной электрорегулировкой и обогревом, сиденье водителя с 4-позиционной поясничной опорой

Панель приборов с отделкой кожей наппа designo

Обивка дверей кожей наппа designo (подоконный пояс, средние панели дверей и подлокотники)

Обивка потолка и стоек микроволокном «ДИНАМИКА» черного цвета

Коврики designo черного цвета с окантовкой из кожи designo и плакетками designo

Автоматическое отключение подушки безопасности переднего пассажира









## Превосходный дизайн: линии AMG Line

Опциональная линия исполнения AMG Line «Экстерьер» привлекает взгляды, прежде всего за счет спойлеров переднего и заднего бамперов AMG Line и больших легкосплавных колесных дисков AMG. Спортивные сиденья с обивкой из кожи наппа, на выбор с красной контрастной строчкой, спортивное рулевое колесо, характерная комбинация приборов и спортивные педали являются элементами опциональной спортивно-эксклюзивной линии исполнения AMG Line «Интерьер».

### ГЛАВНЫЕ ОСОБЕННОСТИ ЛИНИИ ИСПОЛНЕНИЯ AMG LINE «ЭКСТЕРЬЕР»

Характерные для линии исполнения AMG Line спойлеры переднего и заднего бамперов

Легкосплавные колесные диски AMG с 5 сдвоенными спицами, с лакировкой «Серый титан», полированные, шины 275/45 R 21 впереди и 315/40 R 21 сзади

### ГЛАВНЫЕ ОСОБЕННОСТИ ЛИНИИ ИСПОЛНЕНИЯ AMG LINE «ИНТЕРЬЕР»

Спортивные сиденья с обивкой из кожи наппа

Передние сиденья с полной электрорегулировкой

Мультифункциональное спортивное рулевое колесо с 3 спицами, обтянутое черной кожей наппа и усеченное внизу

Комбинация приборов с оригинальным циферблатом с мотивом в виде финишного флага

Спортивные педали из нержавеющей стали с резиновыми вставками

Коврики AMG с надписью «AMG»





## Прощай, серость. Пакет Night

Выразительные элементы дизайна черного цвета опционального пакета Night, базирующегося на линии исполнения AMG Line «Экстерьер», подчеркивают спортивно-экспрессивный характер автомобиля.

### ОБЗОР ГЛАВНЫХ ОСОБЕННОСТЕЙ

---

Ламель решетки радиатора с черной глянцевой лакировкой

---

Вставка A-Wing черного цвета в спойлерах переднего и заднего бамперов (для автомобилей Mercedes-AMG)

---

Легкосплавные колесные диски AMG с 5 сдвоенными спицами, с черной лакировкой, полированные, шины 275/45 R 21 впереди и 315/40 R 21 сзади (для купе GLE 350 d 4MATIC и купе GLE 400 4MATIC)

---

Опциональные легкосплавные колесные диски AMG с лакировкой «Серый титан» или черные

---

Декоративная защита днища впереди и сзади с черной глянцевой лакировкой (не предлагается для автомобилей Mercedes-AMG)

---

Корпуса наружных зеркал заднего вида с черной глянцевой лакировкой

---

Декоративные планки подоконного пояса и окантовка стекол черного цвета

---

Атермальное стекло с темной тонировкой начиная с задних дверей

---

Хромированные выхлопные патрубки (купе «Мерседес-Бенц» GLE 450 AMG 4MATIC с черными хромированными выхлопными патрубками с центральной перемычкой)

---

Спаренные выхлопные патрубки черного цвета (для автомобилей Mercedes-AMG)

---





## Дополнительная комплектация

Чтобы сделать новое купе GLE Вашим индивидуальным автомобилем, предлагается широкий выбор элементов дополнительной комплектации. От мелких деталей, придающих «изюминку», до элементов роскоши и комфорта. Выбирайте не спеша – с помощью этого каталога, прайс-листа или также в режиме онлайн.

На сайте [www.mercedes-benz.ru](http://www.mercedes-benz.ru) Вы можете лично сконфигурировать новое купе GLE.

### ОБЗОР ГЛАВНЫХ ОСОБЕННОСТЕЙ

- 1 При помощи **видеокамеры кругового обзора** (компонент опционального пакета систем помощи при парковке с видеокамерой кругового обзора) автомобиль и его окружение отображаются на дисплее системы COMAND Online с высоты птичьего полета. Благодаря этому препятствия, находящиеся ниже подоконной линии, также видны водителю.
- 2 **Освещение окружения автомобиля с проекцией логотипа** под боковыми зеркалами обеспечивает безопасную посадку и выход из автомобиля в темноте.
- 3 Адаптивная система стеклоочистителей **MAGIC VISION CONTROL** обеспечивает оптимальную видимость. Моющая жидкость разбрызгивается непосредственно перед щетками стеклоочистителя и сразу вытирается. Обогрев предотвращает опасность замерзания.
- 4 Установленные сбоку на высоте порогов **подсвечиваемые подножки** со стилизацией «под алюминий» облегчают посадку на передние и задние сиденья. Противоскользящие резиновые вставки повышают безопасность.



# Оригинальные аксессуары

Сделайте новое купе GLE индивидуальным с помощью программы оригинальных аксессуаров. Здесь Вы найдете все, что делает езду в автомобиле красивее, приятнее и практичнее.

## ПОДБОРКА АКСЕССУАРОВ

- 1 **Запираемый держатель для велосипедов в задней части автомобиля**, на тягово-сцепном устройстве, позволяет надежно транспортировать два или три велосипеда. Максимально допустимая нагрузка на каждую рейку держателя составляет 30 кг, что делает его пригодным для транспортировки большинства моделей электрических велосипедов. Благодаря роликовому механизму держатель не препятствует открыванию багажника. Для компактного хранения держатель удобно складывается.
- 2 Адаптированный для купе GLE **контейнер на крышу** из сверхпрочного материала. Быстрое, оптимизированное крепление на поставляемой отдельно траверсе. Комфортная загрузка и разгрузка благодаря открыванию и закрыванию с обеих сторон.
- 3 Эксклюзивный вид автомобиля подчеркивают **легкосплавные диски с 5 двоянными спицами**, с лакировкой «Серые Гималаи», полированные, с шинами 275/45 R 21 впереди и 315/40 R 21 сзади (принадлежность с завода для купе GLE 350 d 4MATIC и купе GLE 400 4MATIC).
- 4 Особенным украшением является **подсвечиваемая звезда «Мерседес-Бенц»** для облицовки радиатора. Подсветка центральной звезды на световодах и светодиодах включается при дистанционной разблокировке дверей, а также при открывании дверей или двери багажного отделения (только при выключенном двигателе). В продаже предположительно с 4-го квартала 2015 г.

➤ **ОТКРОЙТЕ ДЛЯ СЕБЯ ВСЮ ПАЛИТРУ АКСЕССУАРОВ**  
Сейчас онлайн на сайте [www.mercedes-benz-accessories.com](http://www.mercedes-benz-accessories.com)





50R



R77 650



R33



R76 684



## Колесные диски

Без колес не обойтись, это факт. Но также ясно следующее: практически нет ничего важнее в оформлении персонального автомобиля-мечты, чем правильный выбор колесных дисков. По этой причине мы подготовили для Вас особенно широкую палитру разнообразных колесных дисков на выбор.

### БАЗОВАЯ И ДОПОЛНИТЕЛЬНАЯ КОМПЛЕКТАЦИЯ

50R Легкосплавный диск с 10 спицами, с лакировкой «Серебристый ванадий», шины 275/50 R 20 (серийно для купе GLE 350 d 4MATIC и купе GLE 400 4MATIC)

R33 Легкосплавный диск с 5 двояными спицами, с лакировкой «Серые Гималаи», полированный, шины 275/50 R 20 (опция для купе GLE 350 d 4MATIC и купе GLE 400 4MATIC)

R77 Легкосплавный диск с 5 двояными спицами, с лакировкой «Серебристый ванадий», шины 275/45 R 21 впереди и 315/40 R 21 сзади (опция для купе GLE 350 d 4MATIC и купе GLE 400 4MATIC)

R76 Легкосплавный диск с 5 спицами, с лакировкой «Серые Гималаи», полированный, шины 275/45 R 21 впереди и 315/40 R 21 сзади (опция для купе GLE 350 d 4MATIC и купе GLE 400 4MATIC)

### AMG

650 Легкосплавный диск AMG с 5 двояными спицами, с лакировкой «Серый титан», полированный, шины 275/45 R 21 впереди и 315/40 R 21 сзади (компонент опциональной линии исполнения AMG Line «Экстерьер» для купе GLE 350 d 4MATIC и купе GLE 400 4MATIC)

684 Легкосплавный диск AMG с 5 двояными спицами, с черной лакировкой, полированный, шины 275/45 R 21 впереди и 315/40 R 21 сзади (компонент опционального пакета Night для купе GLE 350 d 4MATIC и купе GLE 400 4MATIC, а также серийно для купе «Мерседес-Бенц» GLE 450 AMG 4MATIC)





674



667 671



61



676



759 680



674 Легкосплавный диск AMG с 10 спицами, с лакировкой «Серый титан», полированный, шины 285/45 R 21 впереди и 325/40 R 21 сзади (серийно для купе Mercedes-AMG GLE 63 4MATIC, опция для купе Mercedes-AMG GLE 63 S 4MATIC)

676 Легкосплавный диск AMG с крестообразными спицами, с лакировкой «Серый титан», полированный, шины 285/40 R 22 впереди и 325/35 R 22 сзади (опция для купе Mercedes-AMG GLE 63 4MATIC, серийно для купе Mercedes-AMG GLE 63 S 4MATIC)

667 Многоспицевый легкосплавный диск AMG, с лакировкой «Серый титан», полированный, шины 285/40 R 22 впереди и 325/35 R 22 сзади (опция для купе «Mercedes-Бенц» GLE 450 AMG 4MATIC)

759 Многоспицевый легкосплавный диск AMG, с черной лакировкой, полированный, шины 285/40 R 22 впереди и 325/35 R 22 сзади (опция для купе «Mercedes-Бенц» GLE 450 AMG 4MATIC)

671 Легкосплавный диск AMG с 5 двойными спицами, с черной лакировкой, полированный, шины 285/40 R 22 впереди и 325/35 R 22 сзади (опция для купе «Mercedes-Бенц» GLE 450 AMG 4MATIC)

680 Легкосплавный диск AMG с крестообразными спицами, с матово-черной лакировкой, полированный, шины 285/40 R 22 впереди и 325/35 R 22 сзади (опция для купе Mercedes-AMG GLE 63 4MATIC и купе Mercedes-AMG GLE 63 S 4MATIC)

#### БОЛЬШЕ КОЛЕСНЫХ ДИСКОВ

Вы найдете в нашей программе принадлежностей на сайте [www.mercedes-benz-accessories.com](http://www.mercedes-benz-accessories.com)

# Технические характеристики

	ДИЗЕЛЬНЫЙ ДВИГАТЕЛЬ	
	Купе GLE 350 d 4MATIC	
Число/расположение цилиндров	6/V	
Общий рабочий объем, см <sup>3</sup>	2987	
Номинальная мощность <sup>1</sup> , кВт ( л. с.) при об/мин	183 (249)/3400	
Номинальный крутящий момент <sup>1</sup> , Нм при об/мин	620/1600	
Трансмиссия	9G-TRONIC	
Время разгона с 0 до 100 км/ч, с	7,0	
Максимальная скорость, км/ч	226	
Размер шин, передняя/задняя ось	275/50 R 20	
Топливо	дизельное	
Расход топлива <sup>3</sup> , л/100 км		
город	7,9–7,5	
трасса	6,6–6,4	
смешанный	7,2–6,9	
Выбросы CO <sub>2</sub> в среднем <sup>3</sup> , г/км	187–180	
Класс токсичности <sup>4</sup> /эффективности <sup>5</sup>	Euro 6/В	
Объем топливного бака, в т. ч. резерв, л	93/12,0	
Объем багажного отделения <sup>6</sup> , л	650–1720	
Диаметр разворота, м	11,80	
Масса снаряженного автомобиля <sup>7</sup> , кг	2250	
Полная нормативная масса, кг	2900	

	БЕНЗИНОВЫЕ ДВИГАТЕЛИ	
	Купе GLE 400 4MATIC	Купе «Мерседес-Бенц» GLE 450 AMG 4MATIC
Число/расположение цилиндров	6/V	6/V
Общий рабочий объем, см <sup>3</sup>	2996	2996
Номинальная мощность <sup>1</sup> , кВт ( л. с.) при об/мин	245 (333)/5250–6000	270 (367)/5500–6000
Номинальный крутящий момент <sup>1</sup> , Нм при об/мин	480/1600–4000	520/1800–4000
Трансмиссия	9G-TRONIC	9G-TRONIC
Время разгона с 0 до 100 км/ч, с	6,0	5,7
Максимальная скорость, км/ч	247	250 <sup>2</sup>
Размер шин, передняя/задняя ось	275/50 R 20	275/45 R 21, 315/40 R 21
Топливо	бензин «Супер»	бензин «Супер Плюс»
Расход топлива <sup>3</sup> , л/100 км		
город	11,2–10,7	11,7–11,3
трасса	7,6–7,4	8,1–7,7
смешанный	8,9–8,7	9,4–8,9
Выбросы CO <sub>2</sub> в среднем <sup>3</sup> , г/км	207–199	219–209
Класс токсичности <sup>4</sup> /эффективности <sup>5</sup>	Euro 6/C	Euro 6/C
Объем топливного бака, в т. ч. резерв, л	93/12,0	93/12,0
Объем багажного отделения <sup>6</sup> , л	650–1720	650–1720
Диаметр разворота, м	11,80	11,80
Масса снаряженного автомобиля <sup>7</sup> , кг	2180	2220
Полная нормативная масса, кг	2850	2880

**Лучшее для двигателя:**  
оригинальные моторные масла «Мерседес-Бенц».

<sup>1</sup> Данные по номинальной мощности и номинальному крутящему моменту указаны в соответствии с директивой 80/1269/ЕЭС в действующей редакции. <sup>2</sup> Ограниченно электроникой.  
<sup>3</sup> Указанные значения рассчитаны в соответствии с предписанным методом измерения (директива [ЕС] 715/2007 в действующей редакции). Указание согласно директиве 1999/94/ЕС в действующей редакции: Данные не относятся к конкретному автомобилю, не являются частью коммерческого предложения и приведены исключительно в целях сопоставления



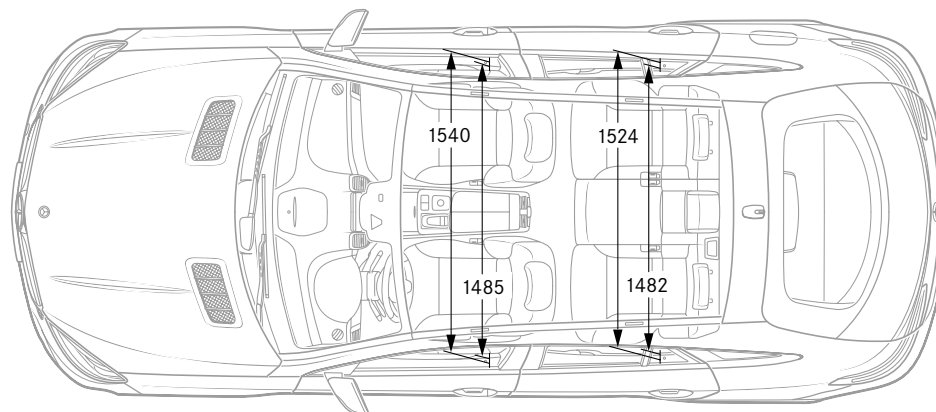
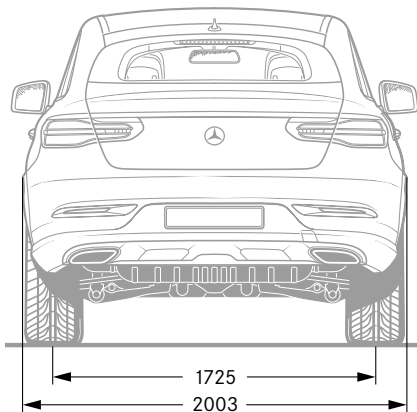
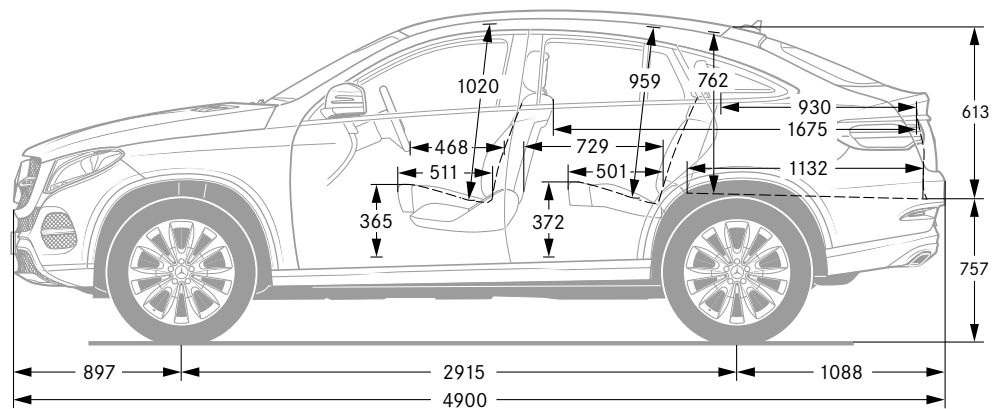
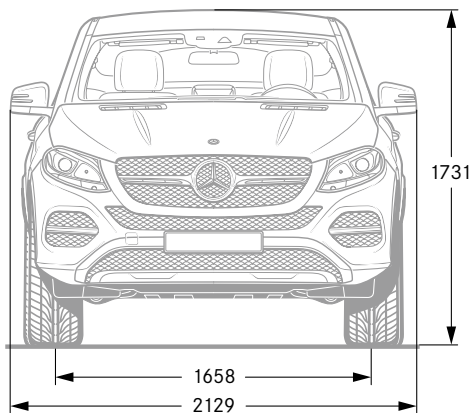
Число/расположение цилиндров
Общий рабочий объем, см <sup>3</sup>
Номинальная мощность <sup>1</sup> , кВт (л. с.) при об/мин
Номинальный крутящий момент <sup>1</sup> , Нм при об/мин
Трансмиссия
Время разгона с 0 до 100 км/ч, с
Максимальная скорость, км/ч
Размер шин, передняя/задняя ось
Топливо
Расход топлива <sup>2</sup> , л/100 км
город
трасса
смешанный
Выбросы CO <sub>2</sub> в среднем <sup>3</sup> , г/км
Класс токсичности <sup>4</sup> /эффективности <sup>5</sup>
Объем топливного бака, в т. ч. резерв, л
Объем багажного отделения <sup>6</sup> , л
Диаметр разворота, м
Масса снаряженного автомобиля <sup>7</sup> , кг
Полная нормативная масса, кг

**БЕНЗИНОВЫЕ ДВИГАТЕЛИ****Kyne Mercedes-AMG GLE 63 4MATIC****Kyne Mercedes-AMG GLE 63 S 4MATIC**

8/V	8/V
5461	5461
410 (557)/5750	430 (585)/5500
700/1750-5500	760/1750-5250
AMG SPEEDSHIFT PLUS 7G-TRONIC	AMG SPEEDSHIFT PLUS 7G-TRONIC
4,3	4,2
250 <sup>2</sup>	250 <sup>2</sup>
285/45 ZR 21, 325/40 ZR 21	285/40 ZR 22, 325/35 ZR 22
бензин «Супер Плюс»	бензин «Супер Плюс»
15,8	15,8
9,7	9,7
11,9	11,9
278	278
Euro 6/F	Euro 6/F
93/14,0	93/14,0
650-1720	650-1720
11,80	11,80
2350	2350
3050	3050

различных типов автомобиля. <sup>4</sup> Данные действительны только в странах ЕС. Возможны отклонения в зависимости от страны поставки. <sup>5</sup> Рассчитано на базе измеренных значений выбросов CO<sub>2</sub> с учетом массы автомобиля. <sup>6</sup> Данные указаны в соответствии с директивой 70/156/ЕЭС в редакции 2000/40/ЕС. <sup>7</sup> Данные указаны в соответствии с директивой 92/21/ЕС в редакции 95/48/ЕС (масса снаряженного автомобиля, топливный бак заполнен на 90%, масса водителя 68 кг, масса багажа 7 кг) для автомобилей в базовой комплектации. Элементы дополнительной комплектации и принадлежности, как правило, увеличивают данное значение, что ведет к уменьшению полезной нагрузки. Дальнейшие технические данные Вы найдете на сайте [www.mercedes-benz.ru](http://www.mercedes-benz.ru)

## Габаритные размеры



Все размеры указаны в миллиметрах. Указанные габариты являются средними значениями. Они действительны для автомобилей в базовой комплектации без загрузки.



# Обивка и декоративные элементы

## Обивка

121	Черная
135	«Бежевый имбирь»/черная
138	«Серый кристалл»/черная
211	Черная <sup>1, 2</sup>
224	Коричневая/черная <sup>1, 2</sup>
225	«Бежевый имбирь»/черная <sup>1, 2</sup>
228	«Серый кристалл»/черная <sup>1, 2</sup>
531	Черная <sup>3</sup>
534	Коричневая/черная <sup>3, 4</sup>
535	«Фарфор»/черная <sup>3, 4</sup>
541	Черная с серой контрастной декоративной строчкой <sup>4</sup>
811	Черная перламутровая/черная <sup>1, 5</sup>
821	Черная перламутровая/черная с красной контрастной декоративной строчкой <sup>1, 5</sup>
831	Черная <sup>6</sup>
834	«Коричневый эспрессо»/черная <sup>6</sup>
835	«Фарфор»/черная <sup>6</sup>
855	«Фарфор»/черная <sup>1, 5</sup>
955	«Фарфор»/черная <sup>1</sup>

## Декоративные элементы

739	Алюминий светлый с продольной шлифовкой
734	Эвкалипт коричневый полированный <sup>1</sup>
H09	Ясень коричневый крупнопористый <sup>1</sup>
729	Тополь черный полированный <sup>1</sup>
H21	Рояльный лак черный <sup>1</sup>
H10	Карбон AMG/рояльный лак черный <sup>1</sup>

<sup>1</sup> Дополнительная комплектация. <sup>2</sup> Серийно в сочетании с пакетом EXCLUSIVE «Интерьер».

<sup>3</sup> Дополнительная комплектация для купе Mercedes-AMG GLE 63 4MATIC. <sup>4</sup> Серийно для купе Mercedes-AMG GLE 63 S 4MATIC. <sup>5</sup> Серийно в сочетании с линией исполнения AMG Line «Интерьер». <sup>6</sup> Серийно для купе Mercedes-AMG GLE 63 4MATIC.

Спортивное сиденье  
Искусственная кожа «АРТИКО»



121

Комфортабельное сиденье  
Кожа



211



135



224



138



225



228

## Спортивное сиденье

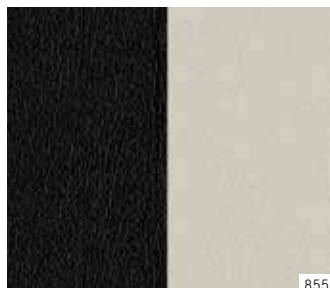
Кожа наппа/кожа



811



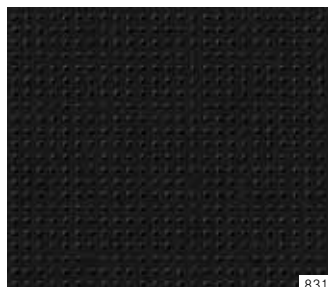
821



855

## Спортивное сиденье AMG

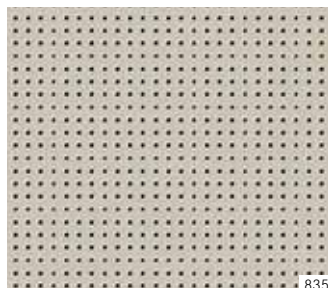
Кожа наппа AMG



831



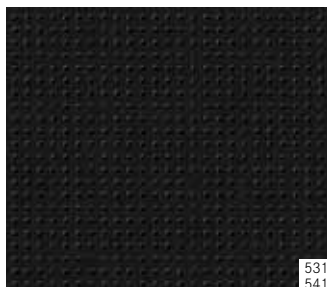
834



835

## Спортивное сиденье AMG

Кожа наппа AMG «Эксклюзив»

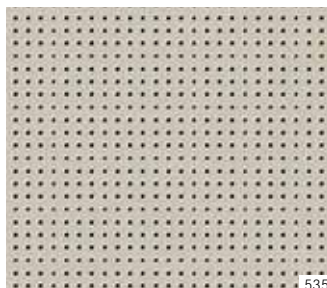


531

541



534



535

## Комфортабельное сиденье

Кожа наппа designo «Эксклюзив»



955

## Декоративные элементы



739



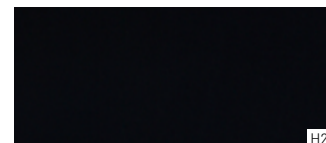
734



H09



729



H21

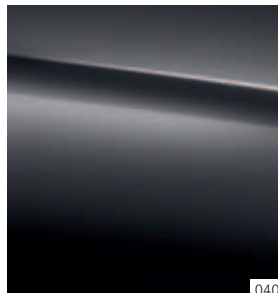


H10



# Лакокрасочные покрытия

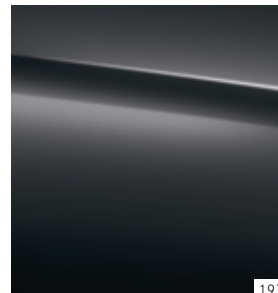
Лаки «стандарт»



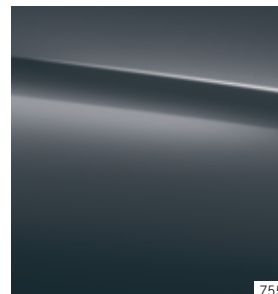
040



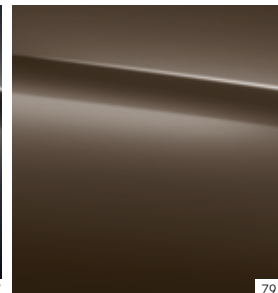
149

Лаки «металлик»<sup>1</sup>

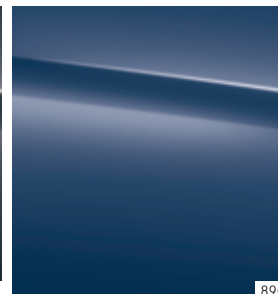
197



755



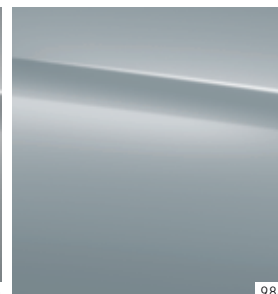
796



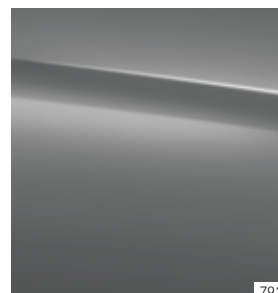
890



775



988



792

Лаки designo<sup>1</sup>

799



996

---

## Лаки «стандарт»

- 040 Черный  
149 Полярно-белый

---

## Лаки «металлик»<sup>1</sup>

- 197 «Черный обсидиан»  
755 «Серый тенорит»  
775 «Серебристый иридий»  
792 «Серебристый палладий»  
796 «Коричневый цитрин»  
890 «Синий кавансит»  
988 «Серебристый бриллиант»

---

## Лаки designo<sup>1</sup>

- 799 designo «Белый бриллиант bright»  
996 designo «Красный гиацинт металлик»
- 

<sup>1</sup> Дополнительная комплектация.



**«Мерседес-Бенц» является одним из учредителей фонда Laureus «Спорт во имя добра».**

С момента учреждения фонда в 2000 году «Мерседес-Бенц» оказывает поддержку в продвижении целей и ценностей этой международной некоммерческой программы: улучшение качества жизни ограниченных в своих возможностях и больных детей и подростков с помощью социальных спортивных проектов. Фонд Laureus стал основополагающим компонентом общественной ответственности «Мерседес-Бенц». Каждый новый автомобиль «Мерседес-Бенц» является таким образом проводником этих ценностей. Покупкой автомобиля «Мерседес-Бенц» Вы поддерживаете фонд Laureus «Спорт во имя добра».

**О данных в настоящем каталоге:** После подписания издания в печать 16.03.2015 изделия могут быть подвергнуты изменениям. В пределах сроков поставки изготовитель оставляет за собой право на внесение изменений в конструкцию или форму, отклонения в оттенках цветов, а также на изменения в объеме поставки, если (с учетом интересов продавца) такие изменения или отклонения могут быть сочтены приемлемыми для покупателя. Если для характеристики заказа или заказанного предмета покупки продавец или изготовитель пользуются условными обозначениями или номерами, они не могут служить основанием для предъявления каких-либо прав. В иллюстрациях могут содержаться принадлежности и элементы дополнительной комплектации, не входящие в базовый объем поставки. Возможные отклонения в цветопередаче обусловлены техникой печати. Настоящее издание распространяется во многих странах мира. Содержащиеся в нем сведения в отношении законодательных, юридических и налоговых актов и последствий, а также поставляемых моделей и элементов комплектации действительны исключительно для Федеративной Республики Германия на момент подписания издания в печать. Поэтому со всеми вопросами в отношении действующих в Вашей стране на данный момент нормативных актов и их последствий, а также за новейшей официальной информацией по нашим автомобилям, поставляемым моделям и элементам комплектации просим обращаться к Вашему дилеру «Мерседес-Бенц».

[www.mercedes-benz.ru](http://www.mercedes-benz.ru)

**Прием старых автомобилей на утилизацию:** Чтобы максимально облегчить Вам процесс сдачи Вашего автомобиля на утилизацию, существует целая сеть приемных пунктов и разборочных производств. Там Вы можете бесплатно сдать Ваш автомобиль. Этим Вы вносите значимый вклад в дело вторичного использования и сбережения ресурсов. Дальнейшую информацию по утилизации и возврату старых автомобилей Вы можете получить в Интернете:

[www.mercedes-benz.ru](http://www.mercedes-benz.ru)